

Vorbesprechung zum Elektronikpraktikum WS 2022/23

Bergische Universität Wuppertal
12.10.2022

Vorbesprechung zum Elektronikpraktikum

- Leitung:
Prof. Dr. Christian Zeitnitz,
Büro: D 09.18, Telefon: 439-3088
E-Mail: zeitnitz@uni-wuppertal.de
 - Technische Leitung:
Peter Kind,
Büro: D.08.09b, Telefon: 439-3514
E-Mail: kind@uni-wuppertal.de
- Dr. Marius Wensing ,
Büro: D.08.06a, Telefon: 439-2755
E-Mail: wensing@uni-wuppertal.de

Vorbesprechung zum Elektronikpraktikum

Tutoren

- Rizwan Ahmad , Büro: D 08.07
E-Mail: rahmad@uni-wuppertal.de
- Marvin Geyik, Büro: D 09.12,
E-Mail: geyik@uni-wuppertal.de
- Marius Wensing, Büro: D 08.06a
E-Mail: wensing@uni-wuppertal.de

Vorbesprechung zum Elektronikpraktikum

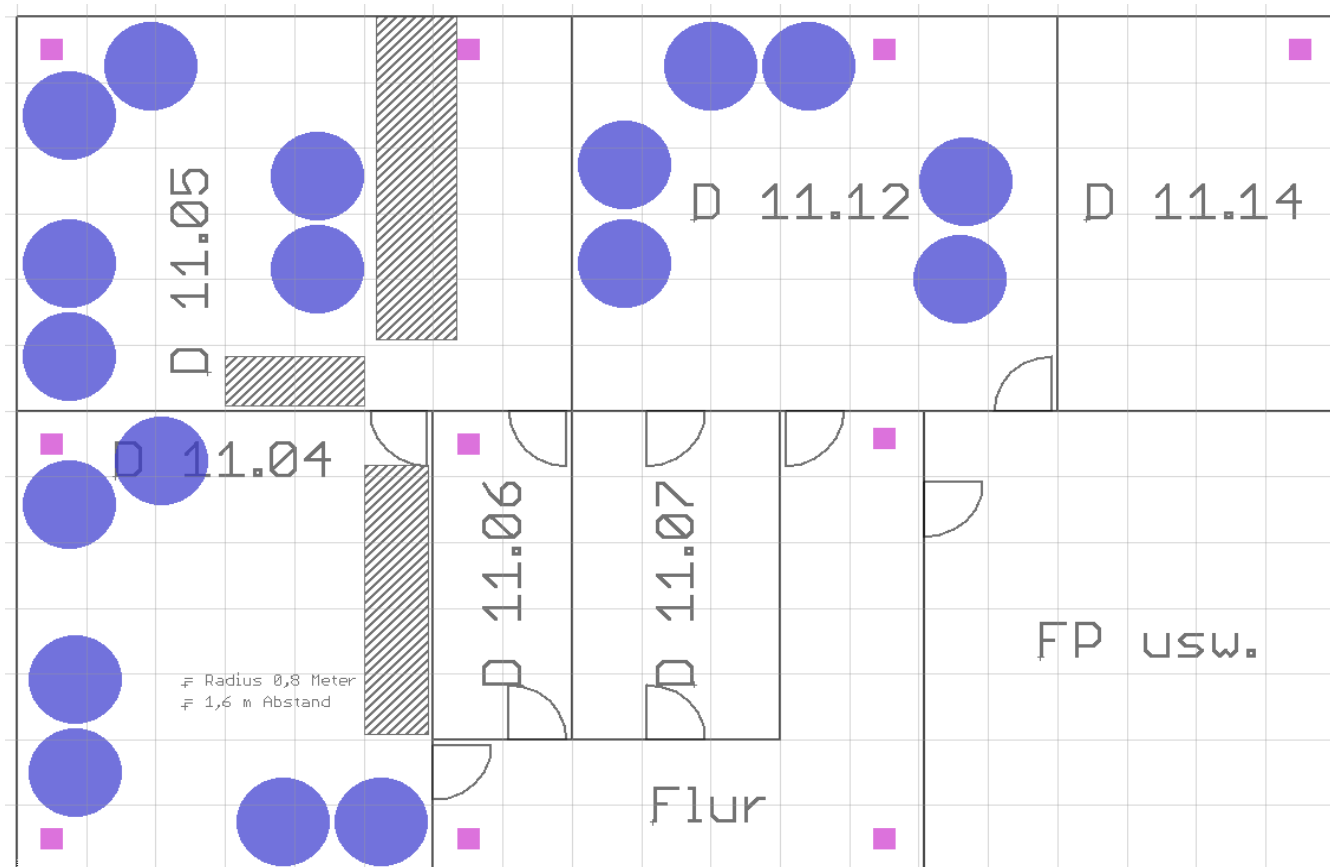
- **Anmeldungen waren über Moodle vom 10.9.2022 bis zum 10.10.2022 möglich.**
- **19 Anmeldungen (Liste wird später noch gezeigt)**
- **Das Elektronikpraktikum ist eine Pflichtveranstaltung für den Studiengang "Bachelor of Physics" und sollte IM 3. Semester (bzw. bei den Sommer-Erstsemestern in deren 4. Semester) absolviert werden.**
- Andere Studiengänge, für die es keine Pflichtveranstaltung ist (z.B. Bachelor of Apl. Science, Lehramt), können teilnehmen, soweit es noch freie Plätze gibt.
"Bachelor of Physics" haben jedoch absoluten Vorrang!

CORONAREGELN

- (Zitat Uni-Coronaregeln, gültig seit Mai 2022):
Wir alle wissen, dass Masken ein wichtiges Mittel sind, um die Übertragung von Infektionen zu verhindern. Die Universität verbindet deshalb die Aufhebung der Maskenpflicht mit der nachdrücklichen Empfehlung, weiterhin freiwillig eine mindestens medizinische Maske in allen Gebäuden der Universität und bei allen Lehrveranstaltungen zu tragen.
- *Räume ohne technische Lüftung (Seminarräume, Laborräume) müssen regelmäßig gelüftet werden. Zudem sind die weiteren allgemeinen Hygieneregeln des RKI, z. B. zur Handdesinfektion, zu beachten.*
- *Suchen Sie schon bei ersten Erkältungssymptomen die Universität nicht auf. Warten Sie drei Tage, ob Ihr Antigentest positiv ausfällt.*
- Die Versuchsplätze sind so aufgebaut, dass ein **Mindestabstand von 1,5 m voneinander** gewahrt werden kann (nur max. 6 Arbeitsplätze pro Raum)
- Räume ohne technische Lüftung (Seminarräume, manche Laborräume) **müssen regelmäßig – alle 20 Minuten für drei Minuten per Stoßlüftung – gelüftet** werden.
- **Regelmäßiges Händewaschen (mit Seife, min. 30 s) und Desinfizieren!**
- **Eintragung in eine Liste ist nicht mehr nötig.**

Vorbesprechung zum Elektronikpraktikum

- Die Versuchsplätze sind so aufgebaut, dass ein **Mindestabstand von 1,5 m voneinander** gewahrt werden kann (nur max. 6 Arbeitsplätze pro Raum). Das Praktikum verteilt sich auf die Räume D 11.04, 05 und 12



Vorbesprechung zum Elektronikpraktikum

- **Neuordnung des Elektronikpraktikums aufgrund der neuen Prüfungsordnung:**
- **1. Teil (ab 2.11.2022):**
EP-b = Elektronikpraktikum
umfaßt die Versuche EP2, EP3, EP4, EP6, EP7, EP8
- **2. Teil (ab 21.12.2022):**
FEP-a = Fortgeschrittenes Elektronikpraktikum
umfaßt die Versuche EP5 und EP9 bis EP12
- **Versuch EP1 entfällt**
- **Terminplan siehe**
<http://www.atlas.uni-wuppertal.de/~kind/EPRAK.HTML>

Vorbesprechung zum Elektronikpraktikum

Für EP-b: <https://moodle.uni-wuppertal.de/course/view.php?id=16455>

Für FEP-a: <https://moodle.uni-wuppertal.de/course/view.php?id=20061>

Abgabefrist für Protokolle: **bis zum folgenden Sonntag 23:59**

- Moodle-Kurs: **Elektronikpraktikum WiSe 2022/23**
- Digitale Abgabe der Protokolle (nicht „EP4“ sondern mit Nachnamen der jeweiligen Gruppe, also: „EP4_mueller_meier.pdf“)
- Max. Dateigröße 50 MB
- **Versuchsanleitungen** sind auf der Moodleseite

Vorbesprechung zum Elektronikpraktikum

Organisatorisches 1

- Mi 13.00 Uhr (s.t., also PÜNKTlich!) bis 18.00 Uhr
- Vorbesprechung: ca. 45 Minuten in Kleingruppen
- Ausreichende Vorbereitung wird vorausgesetzt
- Experimentelle Unklarheiten können in der Vorbesprechung geklärt werden
- **Wie beim AP:** Die Versuche finden in Zweiergruppen statt, Abgabe eines gemeinsamen Protokolls üblich. Zusammensetzung der Zweiergruppen regeln die Studierenden selbst
- Tutoren stehen während der Versuche bei Fragen und Problemen zur Verfügung

Vorbesprechung zum Elektronikpraktikum

Organisatorisches 2

Zur besseren Synchronisation mit der Elektronik-Vorlesung sollen die Halbleiterversuche möglichst spät beginnen. Daher folgende Termine:

12.10.22 Vorbesprechung (heute)

19.10. und 26.10. kein Praktikum

2.11. EP2 (Diode) / 9.11. EP3 (Transistor)

16.11 Tag des Studiums - kein Praktikum

23.11. EP4 (Op.-Verstärker) / 30.11. EP6 (Sensoren)

7.12. EP7 (PID-Regler) / 14.12. EP8 (Digitalelektronik 1)

Danach F-EP: 21.12. EP5 (Simulation)

28. und 4.1.23 Weihnachtspause

11.1. EP9 (Programmierbare Logik) / usw. / 1.2. EP12 (Aufbau einer Messkette)

Prüfungstermine werden im Dezember noch festgelegt

Vorbesprechung zum Elektronikpraktikum

Protokolle

- Einleitung
- Optionaler Theorieteil, wichtige Formeln müssen erklärt/erwähnt werden
- Zu jeder Messung gehört:
 - Aufbau/Schaltung, mit Erklärung/Beschreibung
 - Ablauf und Beschreibung der Messung (Messwerte und Graphen)
 - Eine dem Ergebnis entsprechende Fehlerbetrachtung
 - Abschließende Diskussion der Messungen.
- Tabellen und Graphen müssen sinnvoll beschriftet und im Text erwähnt werden
- Abschließende Diskussion (Zusammenhang aller Messungen) und Fazit

Vorbesprechung zum Elektronikpraktikum

Abgabefrist:

Bis zum (dem Versuch folgenden) Sonntag 23:59 Uhr (gleiche Woche)
*(Es gilt unsere Serverzeit! Diese kann evtl. einige Sekunden/Minuten von der amtlichen
Zeit abweichen. Daher: Nicht bis zur letzten Minute mit dem Upload warten!)*

Digital

- Nur PDFs

Upload bei Moodle (Links siehe oben)

Woche > Versuch > Datei-Upload

- E-Mails werden nicht berücksichtigt!!

Vorbesprechung zum Elektronikpraktikum

- **Begründetes Fehlen:**
- Absprache mit Prof. Zeitnitz
- Attestpflicht bei Krankheit – Nicht mit COVID-19-Symptomen kommen! Falls jemand in Quarantäne oder Isolation ist, kann er/sie auch online am Versuch teilnehmen – bitte rechtzeitig Info an uns!
- *Bei Präsenzpflcht: Bei Veranstaltungen mit Präsenzpflcht müssen Kompensationsmöglichkeiten für den Fall angeboten werden, dass Studierenden, die sich mit CoVID-19 infiziert haben oder die sich in behördliche angeordneter Quarantäne begeben müssen, keine Nachteile entstehen. Dies ist schon allein deshalb notwendig, um keine Fehlanreize zu setzen, die ansteckende oder potenziell ansteckende Personen in Lehrveranstaltungen drängen.*
- Wiederholen des Versuchs nach Absprache
- **Verspätete Protokollabgabe:**
 - VOR Ablauf der Frist mit den Tutoren absprechen
- **Mangelhafte Vorbereitung / unzureichendes Protokoll:**

Mangelhafte Vorbereitung:

- 1. Mal: Verwarnung
- 2. Mal: Ausschluss vom Experiment und Besprechung mit Prof. Zeitnitz
- 3. Mal: Ausschluss aus dem Praktikum

Unzureichendes Protokoll: Besprechung mit den Tutoren und Neuanfertigung bzw. Wiederholung der Messung

Vorbesprechung zum Elektronikpraktikum

Prüfung

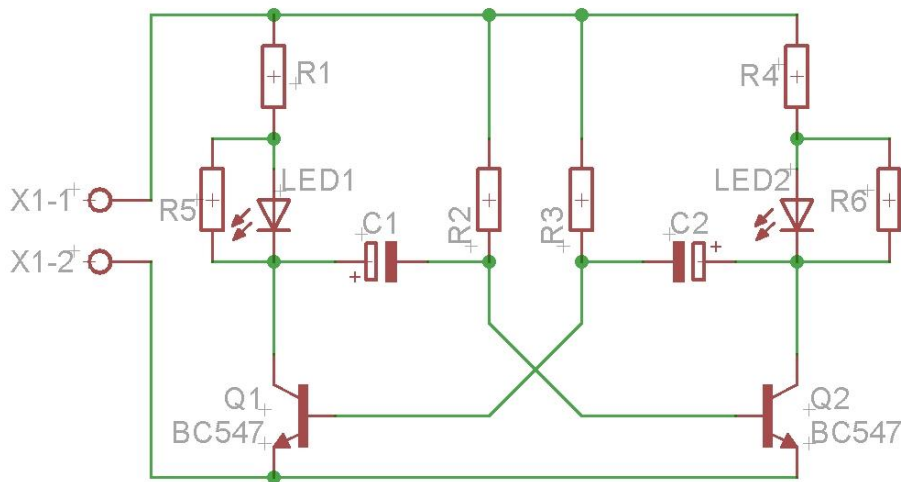
Seit WS 2019/20 NEUE PRÜFUNGSORDNUNG

- Es gibt jetzt 2 Prüfungen: Eine für EP-b: und eine für FEP-a
- Prüfungstermine werden im Dezember festgelegt
- Endnote: 1/3 Protokolle, 2/3 mündliche Prüfung
- Inhalt der Prüfung:
 - 5minütiger Vortrag zum Thema Ihrer Wahl
 - Diskussion über etwa 2 weitere Schwerpunkte/Versuche
 - Praktische Messaufgabe, d.h. Bedienung von z.B. Digitalmultimeter, Netzteil, Funktionsgenerator und Digitaloszilloskop

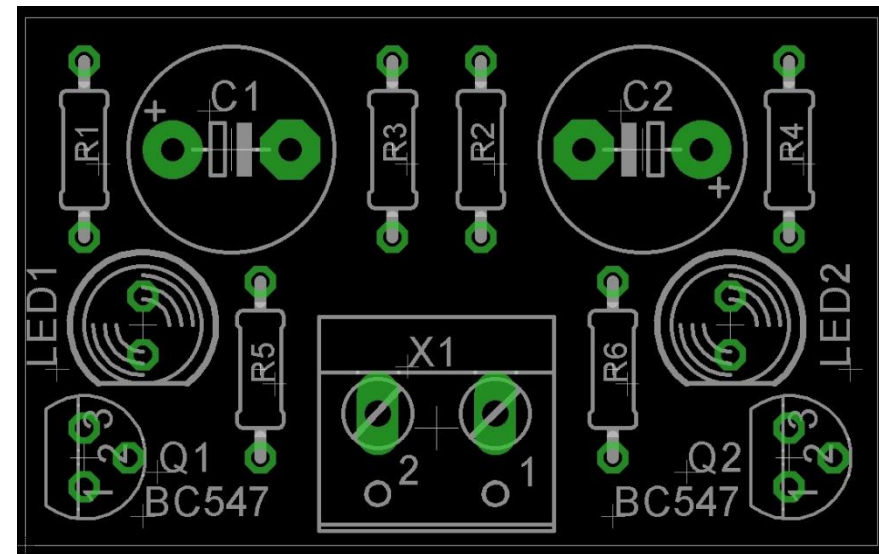
Vorbesprechung zum Elektronikpraktikum

Leiterplattenentwicklung (Platinen) im Rahmen des Versuchs EP5 (21.12.)

- Schaltplanimplementierung und Leiterbahnführung zeichnen mit dem Programm EAGLE, **Dokumentation (screenshots) bitte ins Protokoll**



Schaltplan (Blinker mit 2 LEDs)



Platine (ca. 37 mm x 22 mm)

Vorbesprechung zum Elektronikpraktikum

- **Bei Interesse (freiwillig):** Platine wird bei Leiterplattenhersteller gefertigt, dauert etwa 1 bis 2 Wochen. Layouts sollten zeitnah dorthin gemailt werden!
- Platine wird dann im Januar geliefert, Bauteile werden auch aus Praktikumsmitteln bestellt.
- Bestückung der Platine unter Anleitung nach Absprache im Januar
- Da Platinenproduktion/Bestückung freiwillig:
KEIN weiteres Protokoll über die Bestückung und Inbetriebnahme der aufgebauten Schaltung

Vorbesprechung zum Elektronikpraktikum

Danke für die Aufmerksamkeit!

Folgt nun noch:

Prüfung der Anwesenheit aller Angemeldeten

(Aufgrund der Vorschriften zum Datenschutz dürfen
keine Namenslisten gezeigt oder verteilt werden.)

Noch Fragen?

Vorbesprechung zum Elektronikpraktikum

Anmeldungen

Nachname = nur Initiale

Matrikelnummern (gekürzt)

Farbe orange = Interesse an Teilnahme am F-EP

Farbe blau = Appl.-Sc. Haben EP2,3,4 im AP im
9/22 gemacht, kommen nicht zum EP2,3,4

3 Räume:

D 11.04 / D 11.05 / D 11.12

Wer wo sitzt, klären die Gruppen beim ersten
Termin (wer früh kommt, hat noch die Auswahl
...)

Nachname	Matr.-Nummer
B.	120
B.	960
B.	506
C.	913
H.	776
H.	312
K.	941
L.	420
L.	567
M.	453
R.	019
S.	060
S.	334
S.	043
T.	640
V.	285
V.	076
Z.	400

